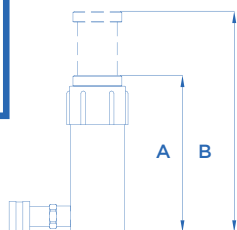


**12
TON**



ART.

353

A
mm

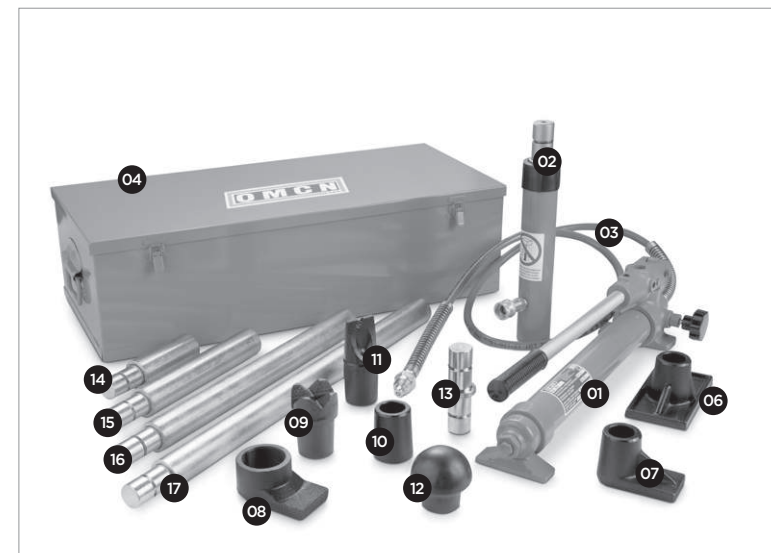
360

B
mm

520



ART. 353



ACCESSORI EXTRA DOTAZIONE

EXTRA EQUIPMENT • ACCESSOIRES EN OPTION • EXTRA ZUBEHÖR

**ART. CPT
CARRELLO
A DUE PIANI**

Two-shelf trolley
Chariot à deux étage
Wagen mit zwei
Ablageflächen



**ART. 357
POMPA IDROPNEUMATICA COMPLETA DI
TUBO IN GOMMA CON ATTACCO RAPIDO**

Pneumohydraulic pump complete with rapid fitting hose
Pompe hydropneumatique avec tuyau raccord rapide
Pneumohydraulische Pumpe mit
Anschlußschlauch mit Schnellkupplung



**ART. 108
PISTONE CORTO**

Short piston
Vérin court
Kleiner Zylinder



TON

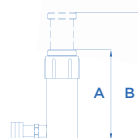
12

A
mm

150

B
mm

230



**ART. 290
ALLARGATORE IDRAULICO A CUNEO COMPLETO DI
ACCOPPIATORE RAPIDO APERTURA 85 MM. DA 1 TON**

1 Ton. hydraulic wedge spread, opening 85 mm.
Ouverture hydraulique à coin de max. 85 mm. Puissance 1 Ton. équipée
d'un demi-coupleur rapide.
Hydraulischer Spreizer. Öffnung max. 85 mm. ausgestattet mit Schnellöffnung. Zugkraft 1 Ton.



- 01 Pompa • Pump • Pompe • Pumpe.
- 02 Pistone • Piston • Verin • Zylinder.
- 03 Tubo gomma mt. 1,8 • Fitting hose mt. 1,8 • Tuyau mt. 1,8 • Rohr auf Gummi mt. 1,8.
- 04 Cassetta metallica • Metal box • Coffret métallique • Rückschlagventil und Blechkiste.
- 06 Base d'appoggio • Supporting base • Base d'appui • Stützplatte.
- 07 Piastra di estensione da applicare al pistone • Extension plate to fit to the piston
• Plaque d'extension à appliquer au vérin • Zugplatte, wird am Kolben angebracht.
- 08 Piastra di estensione da applicare al cilindro • Extension plate to fit to the cylinder
• Plaque d'extension à joindre au cylindre • Keilaufsatz, wird am Kolben angebracht.
- 09 Punzone a W • W punch • Poinçon à W • Zugplatte, wird am Zylinder angebracht.
- 10 Punzone zigrinato • Knurled punch • Poinçon moleté • Gerändeltes Stempelplatte.
- 11 Punzone a cuneo • Wedge-shaped punch • Poinçon à coin • Keilaufsatz.
- 12 Testa elastica • Elastic head • Tête caoutchouc • Prismenaufsatz.
- 13 Raccordo doppio maschio • Double male fitting • Raccord double mâle • Adapter.
- 14 Tubo prolunga 120 mm. • 120 mm. extension pipe • Rallonge 120 mm.
• Verlängerungsrohr 120 mm.
- 15 Tubo prolunga 250 mm. • 250 mm. extension pipe • Rallonge 250 mm.
• Verlängerungsrohr 250 mm.
- 16 Tubo prolunga 460 mm. • 460 mm. extension pipe • Rallonge 460 mm.
• Verlängerungsrohr 460 mm.
- 17 Tubo prolunga 630 mm. • 630 mm. extension pipe • Rallonge 630 mm.
• Verlängerungsrohr 630 mm.